

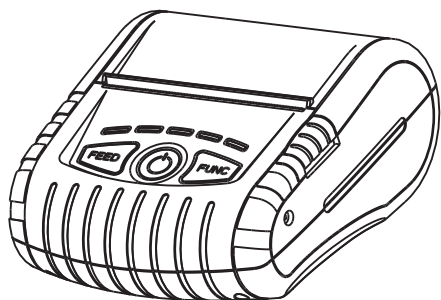
使用说明书

Specification

Line Thermal Printer

PT-380

便携式热敏打印机



珠海智汇网络设备有限公司
 客服热线: 400 811 0380
 www.smarnet.cc

注意事项

安全注意事项

- *本打印机只能使用本公司提供的专用电池和电源适配器，否则可能引起产品损坏，电池漏液、起火，甚至爆炸。
- *不要将电池投入火中，不要将电池短路、拆散或加热，否则可能导致电池漏液、起火，甚至爆炸。
- *如果长时间不使用打印机，务必将电池从打印机中取出，否则可能导致电池漏液。
- *电池中的液体具有腐蚀性，如果操作不慎，导致电池漏液并将液体粘到皮肤或衣物上，请立即用清水洗掉；如不慎进入眼睛内，请立即用大量清水彻底冲洗眼睛，并就医治疗。

使用注意事项

- *不要触摸打印机撕纸刀。
- *热敏打印头为发热部件，打印过程中或打印刚结束时，勿触摸热敏打印头以及周边部件。
- *不要触摸热敏打印头以及连接插件，避免因静电损坏打印头。
- *打印过程中不要打开纸仓盖，否则可能导致打印机工作不正常。
- *为了保证打印质量和延长产品的使用寿命，建议使用推荐的或同等质量的热敏打印纸。
- *打印机不得在无纸的状态下打印，否则将严重损害打印胶辊和热敏打印头。
- *当拔插连接线时，请确认打印机电源处于关闭状态。
- *避免水或导电的物质（例如：金属）进入打印机内部，一旦发生，应立即关闭电源。
- *若长时间存放打印机，请务必将电池充电至两格以上，并将电池取出单独存放。
- *请妥善保管本手册，以备使用参考。

主要特点

- *USB+蓝牙接口（标配），USB+WIFI接口（选配）
- *蓝牙支持BT3.0和BLE4.0，可与安卓、苹果系统互联
- *WIFI可工作在AP/STA/AP+STA模式，方便组建网络
- *USB可设置为虚拟串口方式，便于开发与测试
- *ESC/POS指令、下载位图、NV位图、多种一维条码、QR CODE二维码
- *打印功耗低、印字清晰、机芯寿命长（50km）、打印精度高
- *GB18030简体、BIG5繁体、韩文、国际字符集和扩展代码页
- *LED可指示打印机异常、电量、充电与通讯连接等状态
- *免费提供DLL、SDK、应用Demo，支持客户应用开发

打印机拆封清单

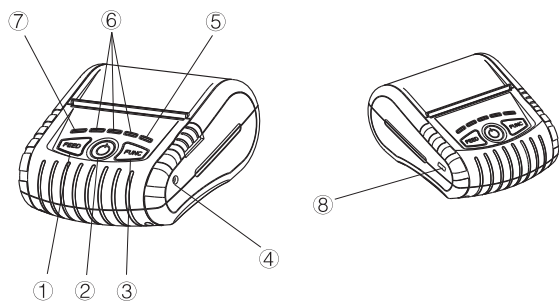
检查配件:

| | |
|--------|----|
| 打印机主体 | 1台 |
| 电源适配器 | 1个 |
| USB数据线 | 1根 |
| 锂电池 | 1块 |
| 使用说明 | 1张 |

技术参数

| | |
|--------|---|
| 产品名称 | PT-380 |
| 打印方式 | 热敏式 |
| 打印纸宽 | 80mm |
| 纸卷外径 | 50±0.5mm |
| 纸张厚度 | 0.06-0.08mm |
| 打印最大宽度 | 72mm |
| 打印最大速度 | 60mm/s |
| 撕纸方式 | 撕离 |
| 打印密度 | 576点/行 |
| 字符大小 | ANK字符 Font A:12*24点 Font B:9*17点 韩文简/繁体: 24*24点 |
| 字库类型 | GB18030大字库, 韩文、简/繁体 |
| 接口类型 | USB+蓝牙（标配） USB+WIFI（选配） |
| 可靠性 | 50公里 |
| 条形码类型 | UPC-A、UPC-E、EAN(JAN)13、 EAN(JAN)8、CODE39、CODEBAR、 ITF、CODE93、CODE128、 QR CODE |
| 扩展代码页 | PC437/Katakana/PC850/PC860/PC863/PC865/West Europe/Greek/Hebrew/East Europe/Iran/WPC1252/PC866/PC852/ PC858/IranII/Latvian/Arabic/PT151, 1251/PC747/WPC1257/Vietnan/PC864/PC1001/Uygur/Thai |
| 打印命令 | ESC/POS |
| 缓冲 | 输入缓冲: 4K NV Flash:60K |
| 电池规格 | 2200mAh/7.4V |
| 电源适配器 | 输入: AC220 输出: DC9V/1A |
| 充电时间 | 3-5h |
| 重量 | 430g (带电池) |
| 尺寸 | 131mm×107mm×58mm (长×宽×高) |
| 工作环境 | 0~45℃ 10~90%RH (无凝露) |
| 存储环境 | 0~45℃ 10~90%RH (无凝露) |

打印机接口/按键/指示灯说明



- ①: 走纸按键
- ②: 电源按键
- ③: 功能按键
- ④: 电源输入插座
- ⑤: 状态提示灯 (蓝色)
- ⑥: 电量提示灯 (绿色)
- ⑦: 错误提示灯 (红色)
- ⑧: USB插座

指示灯、蜂鸣器和按键说明

| 错误提示灯 (红灯) | 电量提示灯 (绿灯) | 状态提示灯 (蓝灯) | 蜂鸣 | 打印机状态 |
|--|------------|------------|----|------------|
| OFF (灭) | OFF (灭) | OFF (灭) | 无 | 打印机关机 |
| Flash (闪) | ON (亮) | OFF (灭) | 有 | 打印机开机但缺纸 |
| OFF (灭) | ON (亮) | OFF (灭) | 无 | 打印机开机且有纸 |
| OFF (灭) | ON (亮) | ON (亮) | 无 | 蓝牙或WIFI已连上 |
| 长按POWER键3S | | | | 打印机开机/关机 |
| 同时按住电源键和功能按键，待绿色灯依次点亮，松开电源按键，此时红色灯和蓝色灯依次点亮，待蓝色灯熄灭后，松开功能按键；红色灯熄灭后，打印机马达动一下。 | | | | 恢复出厂设置 |
| 开机状态下，按FEED键 | | | | 打印机走纸 |
| 同时按住FEED键和POWER电源键开机，STAUS (蓝灯) 灭了，松开FEED键。 | | | | 打印自检页 |
| 同时按住FEED键和POWER电源键开机，ERROR (红灯) 灭了，松开FEED键。 | | | | 进入16进制 |
| 开机状态下，按FUNC键。 | | | | 打印接口信息页 |

安装纸卷



- a. 打开翻盖
- b. 正确的放入纸卷
- c. 盖上翻盖，并留出5mm纸

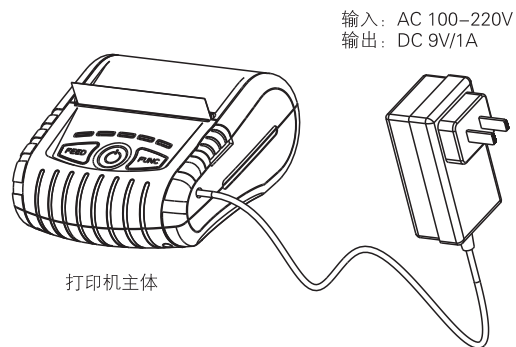
安装电池



- 1. 打开电池后盖
- 2. 电池装入打印机
- 2. 扣紧电池后盖

注意：脱离电池，单独使用电源适配器不能进行打印。

打印机充电：



- 注意 1: 打印机只插充电器不能打印;
- 2: 充电时, 打印机需在开机状态下。

打印机驱动安装说明

用USB线把打印机和电脑连接，并开启打印机电源，此时电脑中会出现U盘，U盘内附打印机驱动以及驱动安装说明，请参照驱动安装说明安装驱动。

获取接口信息

打开打印机电源，按一下打印机功能按键，则打印机打印出接口信息。

修改蓝牙名称、蓝牙配对码；WIFI模式、WIFI密码

在官方网站的下载中心/工具中下载相关设置工具，修改相应参数。
PC端安装GprintSetTool，Android端安装Gptools.APK。

常见问题以及处理方法：

- 1. 打印机不检纸?
答：机芯传感器太脏，请用软毛刷清洁传感器，若清洁后依旧不能检纸，请与售后客服联系。
- 2. 打印机开不了机?
答：可能是电池没电，请使用出厂标配的充电器充电，若还是开不了机，请与售后客服联系。
- 3. 打印机打印不清楚?
答：看整个打印幅面不清楚还是部份不清楚，如果是整个打印幅面不清楚，可能是打印纸质量不符合标准；如果是部份不清楚，则有可能是打印头太脏，请用棉布蘸酒精清洁打印头的热敏片，清洁后仍然打印不清楚，请与售后客服联系。